

**PÓS-VENDA DA REDE AUTORIZADA NEW HOLLAND.
GARANTIA DE ALTO DESEMPENHO E PRODUTIVIDADE.**

A Rede Autorizada **New Holland** oferece serviços especializados, dos profissionais rigorosamente formados pela fábrica, passando pelas peças genuínas com garantia de qualidade e procedência, até o total apoio na compra do seu equipamento e todas as facilidades de financiamento.

O serviço de Pós-venda da **New Holland** está à sua inteira disposição para o orientar e apresentar as melhores opções na contratação de serviços autorizados e na compra de peças. Com esse apoio, garanta-se o alto rendimento e o melhor desempenho da máquina, com toda a segurança e com o melhor custo-benefício.

Para ter acesso à produtividade e à alta tecnologia que só a New Holland oferece, conte com a Rede Autorizada de Pós-venda da **New Holland**.



NA SUA CONCESSIONÁRIA:

As dimensões, pesos e capacidades mostrados nesta brochura, bem como quaisquer conversões usadas, são sempre em valores aproximados e estão sujeitos a variações normais dentro das tolerâncias de fabricação. É política da New Holland melhorar continuamente os seus produtos e a empresa reserva-se o direito de modificar as especificações e os materiais ou fazer melhorias a qualquer momento, sem aviso prévio ou obrigações de qualquer espécie. As ilustrações não mostram necessariamente o produto nas condições padrão.

BRBE5145 10/2021

COMUNICAÇÕES AMÉRICA LATINA ©

Escritório comercial:
Contagem – Minas Gerais – Brasil
Av. General David Sarnoff, 2.237
Inconfidentes – CEP 32210-900
Fone: + 55 31 2104-3111



www.newholland.com.br

A Brand of CNH Industrial



NEW HOLLAND

**L318 L320 L325 L330
MINICARREGADEIRAS DA SÉRIE 300**



**300
SERIES**

A Brand of CNH Industrial



Sempre ao seu lado

Não importa qual seja o seu setor – construção, agropecuária ou agricultura – seu trabalho será realizado com mais eficiência com a Minicarregadeira New Holland Série 300.

A nova linha de minicarregadeiras com rodas e minicarregadeiras compactas de esteira da Série 300 da New Holland cumpre com esse compromisso.

Essas minicarregadeiras de potência bruta de 60 hp a 90 hp proporcionam versatilidade e desempenho incomparáveis.

Seja você agricultor, seja empreiteiro, seja paisagista, as novas minicarregadeiras de rodas e as minicarregadeiras compactas de esteira da Série 300 foram projetadas para apoiá-lo na sua operação.

Maior estabilidade

Esta é a minicarregadeira New Holland, que já apresentava uma distância maior entre os eixos. Combinada com um centro de gravidade baixo e uma distribuição correta de peso, essa distância deixa o deslocamento mais estável. Tudo isso para tornar seu trabalho mais produtivo e seguro.



Altura e alcance de despejo incomparáveis

O braço Super Boom®, patenteado pela New Holland, proporciona mais altura e alcance de despejo, permitindo ao operador distribuir melhor a carga em caminhões ou silos mais altos.

Mais conforto para o operador

A New Holland sabe que conforto não é apenas um item de luxo, é essencial para o seu negócio. Um operador que tem conforto laboral, rende muito mais e se cansa menos. Portanto, asseguramo-nos de incluir um conforto extra ao projetar a Série 300.

- Assento opcional forrado com tecido, suspensão a ar e climatização oferecem o máximo conforto, reduzindo o cansaço.
- Nossos *joysticks* são ergonomicamente projetados para colocar todos os comandos ao alcance da ponta dos dedos. Além disso, é possível alternar o modo de operação entre os padrões ISO* ou H.
- As saídas de ar estão localizadas estrategicamente, para uma melhor distribuição térmica no interior da cabine e rápido desembaçamento dos vidros, quando necessário.



Fácil manutenção

No que diz respeito à manutenção, a New Holland entende que o tempo de máquina parada significa perda de receita e que a manutenção diária será bem executada se os pontos de controle forem facilmente acessíveis.

- Basta abrir a porta traseira do compartimento do motor para identificar rapidamente os pontos de manutenção, como tampa de abertura e vareta do nível de óleo do motor; filtro de ar; radiador de fluido hidráulico e do motor; depósito de expansão do líquido de arrefecimento e filtros de combustível e óleo. A manutenção da bateria também é simples.
- Se você precisar de mais acesso para manutenção, a cabine articulada dá acesso total ao interior da máquina.



*ISO 5006: 3006 especifica um método de teste estático para determinar e avaliar a visibilidade do operador, dentro de um limite fechado de 1 (um) metro ao redor da máquina e um círculo de teste de visibilidade de 12 metros.

300
SERIES



Um legado conceitual de altura, alcance de despejo, produtividade e estabilidade

Embora as minicarregadeiras da Série 300 tenham sido totalmente reprojatadas, continuam a honrar a longa história da New Holland no mercado de minicarregadeiras, ao mesmo tempo que mantêm as características essenciais de design que as tornaram tão produtivas.

A herança da New Holland: lidar com cargas maiores e movê-las mais rapidamente.

As minicarregadeiras da Série 300 proporcionam a melhor estabilidade e visibilidade, permitindo que os operadores movam cargas maiores e trabalhem com elevado nível de confiança.

Super Boom®: a melhor altura e alcance de descarga e estabilidade, ontem, hoje e amanhã

A New Holland L35 foi a primeira minicarregadeira de movimento fácil.

Lançada em 1972, a New Holland L35 foi a primeira minicarregadeira de movimento vertical a ser equipada com o braço Super Boom®. Desde então, mais de 250.000 minicarregadeiras New Holland foram vendidas rapidamente. Atualmente, as minicarregadeiras New Holland são fabricadas em Wichita-Kansas e são distribuídas em mais de 100 países. A New Holland tem o orgulho de manter a tradição do braço Super Boom® nas minicarregadeiras da Série 300. Conforme o braço se

eleva, a carga é deslocada para frente, e não para trás na direção do operador. Resultado: maior alcance e altura que permitem que o material seja despejado em locais onde outras máquinas não conseguiriam (no meio da carroceria de um caminhão alto, por exemplo). O assento do operador nas minicarregadeiras New Holland é mais baixo, mantendo o operador totalmente seguro. Quando consideramos que a New Holland fornece a maior distância entre eixos do setor e o centro de gravidade mais baixo, isso significa que as suas minicarregadeiras são conhecidas por sua excelente estabilidade.



Veja como uma minicarregadeira pode ser muito melhor

A visibilidade é muito importante para os operadores. E a New Holland entende isso. Visibilidade total é obtida na Série 300 – a lâmina de corte, a caçamba na altura máxima e toda a área de operação lateral e traseira. Seu trabalho será feito de forma mais rápida e eficiente com essa minicarregadeira.

Visibilidade total

- A soleira da porta dianteira na Série 300 foi rebaixada, permitindo uma visibilidade ainda melhor da caçamba e da área de escavação.
- A área transparente no teto da cabine proporciona uma visão clara da caçamba em altura total.
- As grades laterais da Série 300 são mais finas, dando ampla visibilidade em áreas críticas (conforme a norma ISO 5006).



A cabine da Série 300

- A visibilidade traseira é a melhor da categoria, com uma janela ampla, capô do motor mais baixo e sem torres estruturais traseiras.



Ambiente confortável, limpo e silencioso

- Uma enorme porta de vidro se abre para facilitar a entrada e saída do operador. Quando fechada, dá visibilidade total em todas as direções, criando uma agradável sensação de espaço aberto.
- O ar-condicionado tipo HVAC (quente/frio) proporciona a temperatura ideal em qualquer condição climática.
- O forro do teto proporciona baixo nível de ruído dentro da cabine fechada, devido ao seu poder isolante.
- A vedação da cabine reduz a infiltração de poeira.
- Os faróis frontais são montados nas extremidades superiores da cabine, proporcionando ampla área iluminada e também auxiliando no posicionamento de cargas elevadas, além de facilitar a visibilidade para manobras em áreas mal iluminadas. O amplo espaço para as pernas e os pés aumenta o conforto do operador.
- Opcionalmente, está disponível uma cabine equipada com portas para demolição, que conta com a certificação ROPS (Roll Over Protection System), de acordo com os requisitos da ISO 3471.

Outros recursos de série que estão relacionados a visibilidade:

- Luz de teto.
- Janela superior.
- Alarme de marcha a ré e buzina.
- Luzes de trabalho com lâmpadas halógenas – duas dianteiras e duas traseiras – para uma vida útil mais longa e visibilidade excelente da área de trabalho.
- Preparado de fábrica para luzes de emergência.
- Luzes traseiras de direção, freio e posição.
- Luzes de advertência com alarme (temperatura do líquido de arrefecimento do motor, pressão do óleo do motor, falha do filtro de ar, falha do filtro hidráulico, temperatura do óleo hidráulico).
- Luzes indicadoras (preaquecimento do motor, freio de estacionamento, cinto de segurança não colocado).



O para-brisa frontal panorâmico proporciona excelente visibilidade, enquanto a espaçosa cabine fornece um ambiente confortável para o operador.

Conforto interno

Um operador que tem conforto laboral rende muito mais e se cansa menos.

A Série 300 da New Holland está na vanguarda e lidera o setor em termos de dimensões, opções e facilidade de operação:

- Soleira mais baixa.
- Piso nivelado.
- A cabine mais ampla da categoria.

Opções de alavanca de controle

As minicarregadeiras New Holland são equipadas com alavancas de controle ou *joysticks* de comando eletro-hidráulico, em que o modo de operação ISO ou H pode ser selecionado no painel frontal, disponível nos modelos L318 a L330.

As minicarregadeiras têm opção de 2 modos de velocidade nos modelos L318 a L330 e uma opção de troca rápida para caçamba.



O piso do degrau é nivelado para facilitar a entrada/saída e há mais espaço para as pernas e os pés.



Os interruptores estão posicionados nas alavancas de controle, permitindo fácil operação de recursos como buzina, fluxo proporcional, luzes de direção, duas velocidades, flutuação da caçamba, controles multifuncionais para acessórios e o LTS (*Load Travel Stabilizer*).

Conforto de cabine

Com a soleira mais baixa, o piso nivelado e as alavancas de controle convenientemente posicionadas, o acesso à cabine ficou ainda mais fácil.

Todas as minicarregadeiras New Holland da Série 300 vêm equipadas com cabine ROPS/FOPS e cinto de segurança retrátil (o cinto de 3 pontos é o padrão apenas em cabines fechadas). Todos os modelos têm assentos com suspensão a ar revestidos com tecido – opcional – para maior conforto.

Todos os interruptores e instrumentos de medição estão posicionados bem à frente do operador, proporcionando fácil acesso e leitura.

Mais opções para o compartimento do operador:

- Cabine fechada com calefação e ar-condicionado.
- Cabine certificada ROPS/FOPS.
- Acoplamento rápido, hidráulico.
- Aquecedor do bloco.
- Luzes de direção.
- *Self level* (Autonivelamento).
- LTS (*Load Travel Stabilizer*).
- Sistema hidráulico *High Flow – High Performance*.
- Rádio com alto-falantes.
- Janelas laterais de fácil remoção e limpeza (sem necessidade de ferramentas).



Trabalho duro e condições ruins?

As minicarregadeiras New Holland são verdadeiros tanques de guerra, preparadas para qualquer tipo de operação.

As minicarregadeiras New Holland da Série 300 foram desenvolvidas com motores confiáveis, de alto desempenho, baixo consumo de combustível e fácil manutenção, visando à redução de custos operacionais.



O sistema hidráulico *High Flow* (alta vazão) está disponível como opcional para os modelos L318, L320, L325 e L330.



Motores New Holland/FPT (L323 e L330)

Alto desempenho em qualquer situação

Esses motores caracterizam-se pelo baixo custo de operação, facilidade de manutenção e excelente desempenho nas tarefas mais exigentes.

- Os motores são turboalimentados e possuem o sistema EGR (*Exhaust Gas Recirculation*) para reduzir a emissão de poluentes e sem perda de potência.
- A injeção de combustível é do tipo direto e é alimentada por uma bomba rotativa de acionamento mecânico, que fornece a quantidade certa de combustível.
- O projeto do motor, com um virabrequim equipado com contrapesos, proporciona baixos níveis de ruído e vibração.
- Os componentes do motor, como bomba d'água e resfriador de óleo, são integrados à estrutura, evitando vazamentos.
- A precisão na fabricação do motor estabelece folgas mais precisas entre as peças, principalmente entre os anéis, aumentando o tempo de troca do óleo do motor para 500 horas, reduzindo os custos de operação e manutenção.

Motores Perkins (L318 e L320)

Limpos, compactos, silenciosos e de fácil manutenção

- O sistema de injeção fornece a quantidade certa de combustível para que a câmara de combustão o queime de forma eficiente, produzindo mais potência e torque com a quantidade ideal de combustível.
- Motores com baixa emissão de poluentes e baixo consumo de energia são menos agressivos ao meio ambiente.
- Motor de bloco rígido, com cilindros de pequeno diâmetro, reduz a vibração e o ruído, da marcha lenta à velocidade máxima, aumentando o conforto do operador.
- O motor compacto e bem balanceado é resistente e durável. O projeto desses motores permite o intercâmbio de peças entre os diversos modelos.
- Todos os componentes que precisam de manutenção diária estão localizados em apenas um lado do motor, agilizando essa tarefa.
- Intervalos de manutenção de 500 horas reduzem os custos operacionais, bem como o tempo gasto no processo.

* IHI SHIBAURA MACHINERY CORPORATION

Alto desempenho em qualquer condição climática

- Velas aquecedoras – padrão.
- Bateria padrão sem necessidade de manutenção e de fácil acesso produz até 925 CCA para todos os modelos.
- Motor de partida confiável para partidas rápidas.
- Conjunto de arrefecedor de óleo/radiador superior e inferior de serviço pesado para alta capacidade de resfriamento nas condições mais extremas. A montagem firme reduz a vibração, e o basculamento facilita a limpeza.

Sistema hidráulico de resposta rápida

- Ciclos de trabalho rápidos.
- As bombas hidráulicas em linha produzem menos ruído e operam suave e silenciosamente.
- Sistema hidráulico *High Flow* (opcional nos modelos de L318 a L330) oferece melhor desempenho em acessórios que precisam de alta vazão.
- O sistema hidráulico *High Performance* é opcional no modelo L330.
- O freio de estacionamento SAHR (acionado por mola e liberado hidraulicamente) pode ser liberado ou acionado por meio de um botão. É ativado automaticamente quando a máquina é desligada.

Desempenho extra

- A transmissão de duas velocidades pode chegar até 20 km/h, economizando tempo de viagem no local de trabalho. Opcional nos modelos L318, L320, L325 e L330.





O operador poderá engatar e desengatar a trava do braço de dentro da cabine para aumentar a segurança ao dar partida na máquina com o braço elevado.



Para uma manutenção mais rápida e fácil, a bateria está localizada em uma das laterais da máquina, junto ao dreno e ao filtro de óleo do motor.



Fácil acesso para manutenção

A New Holland percebeu: se o acesso para manutenção for difícil, os procedimentos, por muitas vezes, não serão realizados.

Para que o serviço seja mais rápido e prático, a New Holland agrupou os focos de manutenção diária. Portanto, os principais componentes da máquina são bem acessíveis, bastando bascular para frente a cabine.

Manutenção facilitada

- Ampla acesso para verificações diárias, tais como nível de óleo do motor, suprimento de combustível, óleo hidráulico, líquido arrefecedor e radiador, sem necessidade de ferramentas para acesso.
- O radiador pode ser limpo por ambos os lados.

Intervalos de manutenção

- A cada 500 horas, trocar o óleo e o filtro do motor.
- A cada 500 horas, substituir os filtros de combustível primários e os filtros de óleo hidráulico.
- A cada 1.000 horas, drenar e lavar o radiador. Passe mais tempo produzindo e menos tempo com verificações diárias.

Feito para durar

- A New Holland combinou elementos do projeto anterior do braço Super Boom® das minicarregadeiras com a tecnologia comprovada das suas pás-carregadeiras para desenvolver um projeto robusto e confiável para a Série 300.

Recursos do operador

- Suporte de travamento de braço exclusivo que, quando acoplado, sustenta-o na posição elevada (modelos com elevação vertical).
- Sem sair da cabine, os operadores podem engatar e desengatar a trava de segurança do braço (modelos com elevação vertical).

Acesso sem igual

Em caso de necessidade, a cabine pode ser totalmente basculada para frente, desapertando apenas dois parafusos, permitindo amplo acesso aos componentes. Para bascular a cabine, o braço deve estar totalmente elevado.



Os equipamentos New Holland têm garantia.

A porta traseira articulada fornece amplo acesso para verificar rapidamente o óleo do motor, óleo hidráulico, líquido arrefecedor e para abastecimento de combustível.



Maestria em múltiplas tarefas

As minicarregadeiras da New Holland fazem muito mais do que apenas levantar e carregar. Confira a variedade de acessórios* e comprove como a versatilidade dessas máquinas pode torná-las ainda mais produtivas.

- Caçamba 4x1
- Vassoura angular sem recolhedor
- Perfurador de solo
- Rastelo hidráulico
- Retroescavadeiras
- Manipulador para rolos de forragem
- Garra para rolos de forragem
- Garra
- Triturador
- Fresadora a frio
- Caçamba para concreto
- Garra para concreto
- Pá
- Misturador
- Vassouras
- Garra para troncos
- Garfos para esterco
- Raspador de esterco
- Garfos para paletes
- Vassoura com recolhedor
- Instalador de postes
- Extrator de postes
- Caçamba de descarga lateral
- Preparador de solo
- Caçamba para rochas
- Garra para raiz
- Serra circular
- Garra para sucata
- Desfragmentador de silagem
- Raspador de sedimentos
- Escavadeira
- Esteiras de aço
- Triturador de troncos
- Cultivadora
- Escavadeira para árvores
- Transplantador de árvores
- Valetadeira
- Rolo compactador

*OS ACESSÓRIOS NÃO SÃO FORNECIDOS DE FÁBRICA, PORTANTO, DEVEM SER CONSULTADOS DIRETAMENTE OS REVENDADORES OU O DEPARTAMENTO DE PEÇAS.



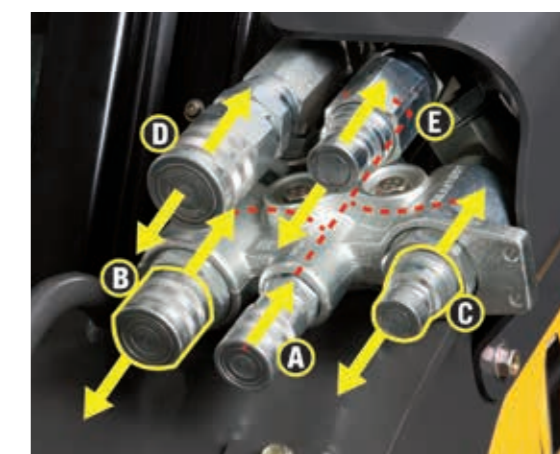
Acessórios de troca fácil

Não importa o serviço – escavar, erguer, quebrar pedras, abrir valas, nivelar, varrer e perfurar – existe um acessório da New Holland que o resolve.

Alívio de pressão auxiliar

Um coletor hidráulico de conexão sob pressão (CUP) é um equipamento padronizado para todos os modelos e permite a conexão de todos os acessórios hidráulicos. Ao engatar o encaixe, a pressão é liberada para as linhas da máquina e dos acessórios. Chega de conjuntos de chave inglesa para mexer nas tubulações.

- A. Dreno para linhas auxiliares de baixa e alta vazão (retorno de óleo para o reservatório)
- B. Conector com engate rápido para linha auxiliar de baixa vazão (engate Ø5/8")
- C. Conector com engate rápido para linha auxiliar de baixa vazão (engate Ø3/8")
- D. Conector com engate rápido para linha auxiliar de alta vazão (engate Ø5/8")
- E. Conector com engate rápido para linha auxiliar de alta vazão (engate Ø3/8")



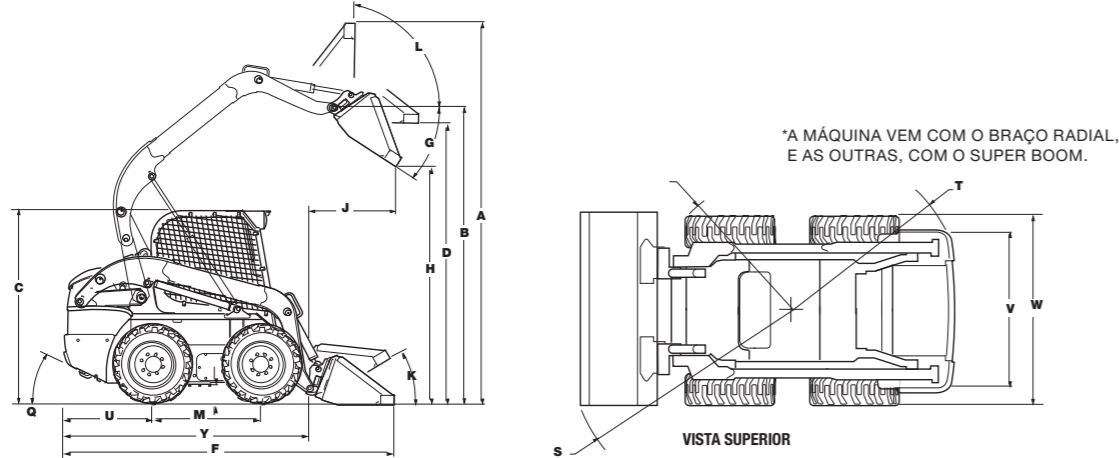
Auxiliares opcionais de alta vazão

Opção de engate hidráulico rápido

O engate hidráulico rápido opcional pode aumentar a produtividade no trabalho, permitindo que os operadores troquem os acessórios com rapidez e segurança.



Especificações da minicarregadeira



DIMENSÕES	L318	L320	L325	L330
Altura operacional total				
A. Perfil baixo para fundição/escavação, mm (pol.)	3820 (150.4)	3845 (151.4)	4056 (159.7)	4096 (161.3)
A. Uso geral/materiais leves, mm (pol.)	3927 (154.6)	3952 (155.6)	4159 (163.7)	4204 (165.5)
A. Uso geral/materiais leves – perfil longo, mm (pol.)	4055 (159.6)	4080 (160.6)	4287 (168.8)	4326 (170.3)
Altura até				
B. O pino da caçamba mm (pol.)	3048 (120)	3073 (121)	3290 (129.5)	3330 (131.1)
C. A parte superior da cabine mm (pol.)	1974 (77.7)	3073 (121)	2004 (78.9)	2044 (80.5)
D. O ponto máximo da caçamba nivelada, mm (pol.)	2877 (113.3)	2902 (114.3)	3115 (122.6)	3156 (124.2)
Comprimento total				
E. Sem acessório, mm (pol.)	2685 (105.7)	2685 (105.7)	2987 (117.6)	2978 (117.3)
F. Com a caçamba para fundição e escavação no chão, mm (pol.)	3352 (131.9)	2685 (105.7)	3626 (142.8)	3617 (142.4)
F. Com caçamba de uso geral e perfil longo, mm (pol.)	3546 (136.1)	2685 (105.7)	3730 (146.8)	3725 (146.7)
F. Com caçamba de uso geral e perfil longo, mm (pol.)	3585 (141.1)	3569 (140.5)	3858 (151.9)	3849 (151.5)
Descarga				
G. Ângulo de descarga, graus	51.9	51.9	54.7	54.7
H. Altura de descarga				
Caçamba de fundição/escavação, lâmina curta, mm (pol.)	2380 (93.7) @ 45°	2405 (94.7) @ 45°	2618 (103.1) @ 45°	2658 (104.7) @ 45°
Caçamba de uso geral e perfil baixo, mm (pol.)	2305 (90.7) @ 45°	2330 (91.7) @ 45°	2544 (100.2) @ 45°	2580 (101.6) @ 45°
J. Alcance de despejo (altura máx.), mm (pol.)	2305 (90.7) @ 45°	758 (29.8) @ 45°	810 (31.9) @ 45°	765 (30.1) @ 45°
Retração máxima da caçamba				
K. Caçamba no chão, graus	35	34.4	33.6	84.8
L. Caçamba na altura máxima, graus	87.6	87.6	84.8	84.8
Distância entre eixos e distância a partir do chão				
M. Distância entre eixos, mm (pol.)	1128 (44.4)	1128 (44.4)	1322 (52)	1322 (52)
P. Distância a partir do chão, mm (pol.)	178 (7)	203 (8)	204 (8)	244 (9.6)
Q. Ângulo de saída, graus	23	25	23.5	26.5
Raio de giro				
Sem caçamba, mm (pol.)	1347 (53.0)	1340 (52.6)	1376 (54.2)	1432 (56.4)
S. Com a caçamba para fundição de 60" na posição de carregamento, mm (pol.)	2037 (80.2)	2062 (81.2)	2135 (84.0)	2160 (85.0)
S. Com a caçamba de perfil baixo de 60" no chão, mm (pol.)	2133 (84.0)	2156 (84.9)	2229 (87.7)	2257 (88.8)
S. Uso geral de perfil longo de 60" no chão, mm (pol.)	2251 (88.6)	2273 (89.5)	2346 (92.4)	2369 (93.2)
T. Traseiro, mm (pol.)	1606 (63.2)	1599 (63.0)	1789 (70.4)	1789 (70.4)
U. Eixo traseiro até o para-choque, mm (pol.)	924 (36.4)	924 (36.4)	1036 (40.8)	1036 (40.8)
V. Bitola, mm (pol.)	1371 (53.9)	1448 (56.9)	1448 (57)	1529 (60.2)
W. Largura total, mm (pol.)	1642 (64.6)	1755 (69.1)	1773 (69.8)	1875 (73.4)

Especificações da minicarregadeira

MOTOR	L318	L320	L325	L330
Fabricante/Modelo	Perkins N844LT-D-60SL-ROW	Perkins N844LT-D-60SL-ROW	FPT / F5C E5454 B*A005	FPT / F5C E5454 C*A003
Tipo	Diesel 4 times, I.D.I. - Categoria Tier III	Diesel 4 times, I.D.I. - Categoria Tier III	Diesel 4 times, I.D.I. - Categoria Tier III	Diesel 4 times, I.D.I. - Categoria Tier III
Cilindros	4	4	4	4
Diâmetro/curso, mm (pol.)	84 x 100 (3.31 x 3.94)	84 x 100 (3.31 x 3.94)	99 x 104 (3.9 x 4.1)	99 x 104 (3.9 x 4.1)
Cilindrada, cm ³ (pol. ³)	2.216 (135.2)	2.216 (135.2)	3.2 (195)	3.2 (195)
Injeção de combustível	Indireta	Indireta	Direta	Direta
Filtro de combustível	Filtro na linha com separador de água	Filtro na linha com separador de água	Filtro na linha com separador de água	Filtro na linha com separador de água
Entrada de ar	Turboalimentado c/ EGR interna	Turboalimentado c/ EGR interna	Turboalimentado c/ EGR externa	Turboalimentado c/ EGR externa
Arrefecimento	Líquido	Líquido	Líquido	Líquido
Velocidade do motor				
Alta – sem carga, rpm	3140 ± 40	3140 ± 40	2675 ± 75	2675 ± 75
Nominal – carga total, rpm	2900	2900	2500	2500
Baixa, rpm	1200 ± 30	1200 ± 30	1075 ± 75	1075 ± 75vv
Potência				
Bruta cv (kW) – (SAE J1995)	60 (44.7) @ 2900 rpm	60 (44.7) @ 2900 rpm	82 (61) @ 2500 rpm	90 (67) @ 2500
Líquida cv (kW) – (SAE J1349)	57 (42.4) @ 2900 rpm	57 (42.4) @ 2800 rpm	76 (57) @ 2500 rpm	84 (63) @ 2500
Líquida cv (kW) – (SAE J1349)	171 (126) @ 1.800	171 (126) @ 1.800	225 (305) @ 1400	251 (340) @ 1400
TREM DE FORÇA	L318	L320	L325	L330
Bomba de acionamento mecânico				
Razão bomba/motor	01:01	01:01	01:01	01:01
Cilindrada, cm ³ (pol. ³)	35 (2.14)	35 (2.14)	46 (2.81)	46 (2.81)
Vazão, L/min (gal/min)	98 (25.9)	98 (25.9)	111 (29.4)	111 (29.4)
Pressão de carga, psi (bar)	360 (24.5)	360 (24.5)	360 (24.5)	360 (24.5)
Pressão de alívio do sistema, psi (bar)	5000 (345)	5000 (345)	5220 (360)	5220 (360)
Controle	Mecânico direto	Mecânico direto	Mecânico direto	Mecânico direto
Motores de tração				
Cilindrada, cm ³ (pol. ³)	325 (19.8)	325 (19.8)	470 (28.7)	470 (28.7)
Cilindrada de alta velocidade (opcional), cm ³ (pol. ³)	35 (2.14)	35 (2.14)	46 (2.81)	46 (2.81)
Velocidade na rotação nominal do motor	313	313	241	241
Velocidade alta (opcional), rpm	443	443	355	355
Torque na vazão máxima e pressão de alívio, Nm (lbf.pé)	1783 (1315)	1783 (1315)	2694 (1987)	2694 (1987)v
Velocidade de deslocamento				
Velocidade, km/h (mph)	12.7 (7.9)	12.7 (7.9)	11.3 (7.0)	11.3 (7.0)
Velocidade alta (opcional), km/h (mph)	18 (11.2)	18 (11.2)	16.9 (10.5)	16.9 (10.5)
Transmissão final	Acionamento por corrente, com redução simples	Acionamento por corrente, com redução simples	Acionamento por corrente, com redução simples	Acionamento por corrente, com redução simples
Corrente de acionamento				
Tamanho	ASA #80	ASA #80	ASA #100	ASA #100v
Eixos				
Diâmetro, mm (pol.)	50.8 (2)	50.8 (2)	62 (2.44)	62 (2.44)
Comprimento, mm (pol.)	384 (15.1)	384 (15.1)	396 (15.6)	396 (15.6)
Freio de estacionamento				
Tipo	A disco, com acionamento por mola e liberação hidráulica	A disco, com acionamento por mola e liberação hidráulica	A disco, com acionamento por mola e liberação hidráulica	A disco, com acionamento por mola e liberação hidráulica
Engate	Pressionar o botão ativar/desativar freio no painel de instrumentos, desconectar o cinto abdominal, levantar do assento e desligar o motor	Pressionar o botão ativar/desativar freio no painel de instrumentos, desconectar o cinto abdominal, levantar do assento e desligar o motor	Pressionar o botão ativar/desativar freio no painel de instrumentos, desconectar o cinto abdominal, levantar do assento e desligar o motor	Pressionar o botão ativar/desativar freio no painel de instrumentos, desconectar o cinto abdominal, levantar do assento e desligar o motor

Especificações da minicarregadeira

SISTEMA HIDRÁULICO	L318	L320	L325	L330
Bombas				
Tipo	Engrenada	Engrenada	Engrenada	Engrenada
Cilindrada padrão, cm³ (pol.³)	24.9 (1.52)	24.9 (1.52)	34.1 (2.08)	34.1 (2.08)
Cilindrada de vazão elevada, cm³ (pol.³)	N/A	N/A	N/A	N/A
Vazão da bomba, L/min, gal/min	72 (19.1)	72 (19.1)	85 (22.5)	85 (22.5)
Vazão da bomba de alto fluxo, L/min, gal/min	109	109	131	131
Válvula de controle da carregadeira				
Tipo	3 bobinas/centro aberto/em série	3 bobinas/centro aberto/em série	3 bobinas/centro aberto/em série	3 bobinas/centro aberto/em série
Pressão de alívio, psi (bar)	3.046 (210)	3.046 (210)	3.046 (210)	3.046 (210)
Pressão de alívio				
Elevação do braço, psi (bar)	3.263 (225)	3.263 (225)	3.263 (225)	3.263 (225)
Descarga da caçamba, psi (bar)	3.770 (260)	3.770 (260)	3.770 (260)	3.770 (260)
Retração da caçamba, psi (bar)	1.160 (80)	1.160 (80)	1.160 (80)	1.160 (80)
CILINDROS	L318	L320	L325	L330
Cilindro de elevação				
Diâmetro interno, mm (pol.)	57.2 (2.25)	63.5 (2.5)	63.5 (2.5)	69.9 (2.75)
Diâmetro da haste, mm (pol.)	34.9 (1.38)	44.5 (1.75)	44.5 (1.75)	44.5 (1.75)
Curso, mm (pol.)	681 (26.81)	681 (26.81)	851.9 (33.5)	847.9 (33.4)
Comprimento fechado, mm (pol.)	982 (38.66)	982 (38.66)	1192 (46.9)	1196 (47.1)
Cilindros da caçamba				
Diâmetro interno, mm (pol.)	63.5 (2.5)	69.9 (2.75)	76.2 (3)	76.2 (3)
Diâmetro da haste, mm (pol.)	34.9 (1.38)	34.9 (1.38)	38.1 (1.5)	38.1 (1.5)
Curso, mm (pol.³)	410 (16.14)	410 (16.14)	410 (16.14)	410 (16.14)
Comprimento fechado, mm (pol.)	610 (24.02)	610 (24.02)	610 (24)	610 (24)
SISTEMA ELÉTRICO	L318	L320	L325	L330
Alternador (Blindado opcional)	120 A	120 A	120 A	120 A
Motor de partida (KW)	12V, 2,2 KW	12V, 2,2 KW	12 V, 3,2 KW	12 V, 3,2 KW
Bateria	12 V, 925 CCA	12 V, 925 CCA	12 V, 925 CCA	12 V, 925 CCA
PESOS	L318	L320	L325	L330
Peso de operação, kg (lbs)	2832 (6230)	2930 (6470)	3580 (7900)	3765 (8300)
Peso de transporte, kg (lbs)	2695 (5930)	2795 (6170)	3430 (7565)	3610 (7965)
CAPACIDADES DE SERVIÇO	L318	L320	L325	L330
Tanque de combustível, L (gal)	75.7 (20)	75.7 (20)	96.5 (25.5)	96.5 (25.5)
Óleo do motor (com filtro), L (gal)	7.1 (1.9)	7.1 (1.9)	9 (2.4)	9 (2.4)
Sistema hidráulico				
Depósito, L (gal)	38.1 (10)	38.1 (10)	45.4 (12)	45.4 (12)
Caixa das correntes (cada lado), L (gal)	7.4 (1.95)	7.4 (1.95)	22.2 (5.9)	22.2 (5.9)
CAPACIDADES DE DESEMPENHO	L318	L320	L325	L330
Carga de operação				
50% da carga de tombamento, kg (lbs)	818 (1800)	905 (2000)	1135 (2500)	1360 (3000)
Carga de tombamento, kg (lbs)	1633 (3600)	1814 (4000)	2268 (5000)	2722 (6000)
Força de desagregação				
Cilindro de elevação, kN (lbf)	11.7 (2620)	15.3 (3450)	22.6 (5080)	28.2 (6350)
Cilindro da caçamba, kN (lbf)	24.7 (5550)	32.5 (7300)	38.3 (8620)	38.3 (8620)
Tempos de ciclo				
Levantar, em segundos	2.8	3.5	3.9	4.6
Baixar, em segundos	2.3	2.3	2.5	2.7
Tombar, em segundos	2.1	2.6	2.7	2.7
Recuar, em segundos	1.5	2.0	2.0	2.0

Para todos os dados de dimensão e desempenho, a menos que as máquinas tenham especificações diferentes das listadas a seguir:

L318 – Provida de operador de 80 kg, caçambas de perfil baixo estendido de 72" e pneus de 10 x 16.5

L320 – Provida de operador de 80 kg, caçambas de perfil baixo estendido de 72" e pneus de 12 x 16.5

L325 – Provida de operador de 80 kg, caçambas de perfil baixo estendido de 78" e pneus de 12 x 16.5

L330 – Provida de operador de 80 kg, caçambas de perfil baixo estendido de 78" e pneus de 12 x 16.5

Opções de pneus para as minicarregadeiras da Série 300

OPÇÕES DE FÁBRICA DE PNEUS				
DESCRIÇÃO	L318	L320	L325	L330
10X16.5 HVY DUTY 59OTW				
10X16.5 HVY DUTY 64OTW	D	D		
12X16.5 HVY DUTY 70OTW	X	X	D	D
14X17.5 PREMIUM 76OTW			X	X
OPÇÕES DE PNEUS LIBERADOS PARA REPOSIÇÃO				
10X16.5 HVY DUTY 64OTW	D	D		
10X16.5 PREMIUM 64OTW	X	X		
10X16.5 SVR DUTY 64OTW	X	X		
10X16.5 NON-TIRE 64OTW	X	X		
10X16.5 TWEEL 64OTW	X	X		
12X16.5 HVY DUTY 70OTW	X	X	D	D
12X16.5 PREMIUM 70OTW	X	X	X	X
12X16.5 PREM-LIN 70OTW	X	X	X	X
12X16.5 SVR DUTY 70OTW		X	X	X
12X16.5 TWEEL 70OTW			X	X



HD



Premium e Premium (c/ Alinhador)



Serviço pesado



Não pneumático



Opções de caçamba para as minicarregadeiras da Série 300

FACTORY BUCKET OPTIONS					
BUCKET	DESCRIPTION	L318	L320	L325	L330
Dirt & foundry bucket					
BUCKET 72IN DF	72" Dirt & Foundry Bucket (1829 mm), 16.7 cu. ft. Heaped Capacity	X	X	X	X
Low profile Extended Bucket					
BUCKET 60IN LPE	60" Low Profile Extended (1524 mm), 14.3 cu. ft. Heaped Capacity				
BUCKET 66IN LPE	66" Low Profile Extended (1676 mm), 15.5 cu. ft. Heaped Capacity	X	X		
BUCKET 72IN LPE	72" Low Profile Extended (1829 mm), 17.1 cu. ft. Heaped Capacity	X	X	X	X
BUCKET 78IN LPE	78" Low Profile Extended (1981 mm), 18.6 cu. ft. Heaped Capacity	X	X	X	X
BUCKET 72IN DF	84" Low Profile Extended (2134 mm), 20.2 cu. ft. Heaped Capacity	X	X	X	X
Heavy Duty Dirt Bucket					
BUCKET 72IN HD	72" Heavy Duty Dirt Bucket (1829 mm), 14.6 cu. ft. Heaped Capacity	X	X	X	X



Caçamba HD para fundição e terra



Caçamba para fundição e terra



Caçamba de perfil baixo estendido



FLEETSYSTEMS

Soluções inteligentes com tecnologia de ponta da New Holland.

A New Holland apresenta o Fleetsystem, um sistema inteligente que controla, com precisão, todos os movimentos da máquina, desde o seu comportamento até a sua localização exata. O Fleetsystem engloba telemetria, geolocalização e corte/aterro no campo onde será executado o serviço e também controla as necessidades de manutenção e até cuida da segurança da sua máquina. Tudo isso de maneira simples e agradável.

Esse sistema integra a máquina com o projeto da obra, a gestão da frota, o controle total das despesas, o desempenho operacional, tudo com tecnologia de ponta, operacionalizado pela FleetForce e FleetGrade.



FLEETFORCE™

Maximize a produtividade da sua frota com planejamento eficaz e aumente a sua rentabilidade.

O FleetForce da New Holland é um sistema de telemetria que coleta informações sobre o desempenho e a localização da máquina, oferecendo-as num formato fácil de usar. Com o suporte do especialista em FleetForce da sua concessionária, você terá mais eficiência, custos operacionais mais baixos e maior rentabilidade.

O hardware FleetForce e a assinatura avançada disponíveis nos produtos da New Holland estão perfeitamente integrados na máquina através do sistema de dados CAN-bus, que permite:

• Maximizar a produtividade da sua frota

O FleetForce proporciona melhor rendimento e informações cruciais sobre sua máquina. Através dele, são identificadas as máquinas que não estão sendo utilizadas ou que estão sendo utilizadas em demasia, compara-se o desempenho ou a tendência de cada uma no consumo de combustível ao longo dos dias e avaliam-se as notificações da máquina para otimizar o uso de seus equipamentos. Além disso, pode-se configurar o sistema para receber sinais de aviso de manutenção programada em seu e-mail.

• Planejar com efetividade

O FleetForce permite que se monitore sua frota, identificando tendências no desempenho da máquina, eficiência do operador e até mesmo a necessidade de treinamento.

• Maior rentabilidade

Sua concessionária pode ajudá-lo a aumentar a produtividade da sua frota, analisando informações sobre a máquina, como dados sobre tempo de inatividade ou necessidades de manutenção, maximizando, assim, a eficiência do serviço.

CARACTERÍSTICAS DO PLANO	BÁSICO
GESTÃO DE FROTA	
Localizar e executar o "ping" (teste) das máquinas para a gestão do projeto.	✓
Relatório de horas da máquina.	✓
MANUTENÇÃO PLANEJADA	
Planejar e preparar os intervalos de manutenção.	✓
SEGURANÇA	
Cerca geográfica eletrônica (GeoFence): notificações sobre movimentos não programados em tempo real.	✓
Toque de recolher (Curfew).	✓
ANÁLISE E RELATÓRIO DE UTILIZAÇÃO	
Relatórios de tempo morto, funcionamento do motor, tempo de viagem e uso da máquina.	✓
ANÁLISE DE DESEMPENHO	
Carregue os dados do motor para comparar máquinas e operações e identificar tendências operacionais.	-
INFORMAÇÕES E RELATÓRIOS SOBRE COMBUSTÍVEL	
Dados de consumo para monitorar o uso de uma máquina ou de toda a frota.	-
PARÂMETROS DE FUNCIONAMENTO MECÂNICO	
Monitorar as características operacionais da máquina: temperatura, pressão, alertas de parâmetro fora da faixa e parâmetros CAN-bus para solução de problemas e diagnóstico.	-

ASSINATURAS

Três opções de assinatura estão disponíveis, dependendo do nível de detalhamento das informações:

- A assinatura Básica usa as entradas essenciais do contato da chave de ignição, detecção de movimento e rastreamento GPS para assegurar uma variedade de informações e relatórios.
- A assinatura de Conexão Via Satélite pode ser adicionada à assinatura Básica.
- A atualização dos dados do seu equipamento com a Conexão Via Satélite pode ser a cada quatro horas e relatórios completos, a cada 24 horas.

As opções Básicas oferecem assinatura de até cinco anos, e a assinatura de Conexão Via Satélite, de um ou dois anos; pode-se adquirir extensões na sua concessionária por meio do Departamento de Peças.

- **Módulo de controle**

Um dispositivo integrado coleta informações sobre sua máquina, tais como localização, produtividade, consumo de combustível, manutenção programada e informações operacionais, e as envia para o portal FleetForce na Internet.

Saiba mais na sua concessionária.
suportefleetforce@newholland.com
www.newholland.com

